



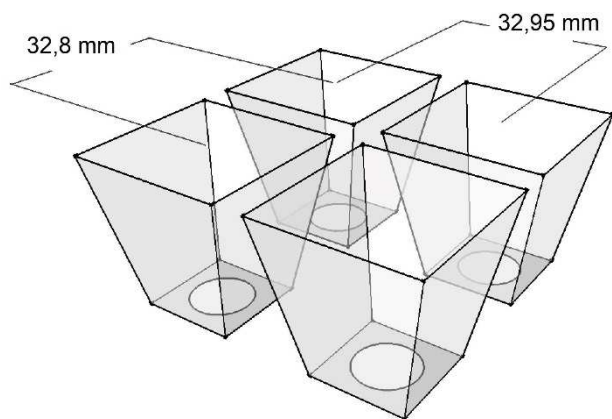
EURO FORMAT 600x400mm
REFERENCE : EURO 216

TRAY CHARACTERISTICS / DONNEES PLAQUES

Number of cells / <i>Nombre d'alvéoles</i>	216 (18x12)
Length / <i>Longueur</i>	598 mm
Width / <i>Largeur</i>	397 mm
Height / <i>Hauteur</i>	45 mm
Plant density / <i>Densité de plants</i>	900 / m ²
Weight / <i>Poids</i>	1,28 kg

CELL CHARACTERISTICS / DONNEES ALVEOLES

Dimensions (top) / <i>Dimensions (haut)</i>	28,62x28,62 mm
Dimensions (bottom) / <i>Dimensions (bas)</i>	///
Depth / <i>Profondeur</i>	44 mm
Drainage hole / <i>Trou de drainage Ø</i>	12,4 mm
Volume / <i>Volume</i>	26 cc / cm ³



SUITABLE FOR THE PLANT PROPAGATION OF:
Cabbages, tomatoes, broccolis, salads...

CONVIENT POUR LA CULTURE DE SEMIS DE:
Choux, tomates, brocolis, salades...

PACKING / CONDITIONNEMENT

Standard pallet / *Palette standard (100x120x250cm)*
Quantity per pallet (units) / *Quantité par palette (unités)*
260

Small pallet / *Palette Messagerie (100x120x205cm)**
Quantity per pallet (units) / *Quantité par palette (unités)*
210

SHIPPING / LIVRAISON

Truck / *Camion*
26 PAL

Container / *Conteneur 40'HC*
22 PAL

Container / *Conteneur 20'dry*
10 PAL*

OPTIONS (extra-cost) / OPTIONS (surcoût)

Colour / *Couleur*
White by default / *Blanc par défaut*

Engraving / *Gravure*
SPID by default / *SPID par défaut*

Push up plate / *Plaque de démoulage*
On request / *sous consultation*

MATERIAL / MATERIAU

Polypropylene

**MANUFACTURED IN / FABRIQUE EN**

France - CEE



*Nota : the information contained in this document is given as an indication and shall not be construed in any way as formal commitment or warranty on our part. Please contact us for further information.

*Note: Les informations contenues dans ce document sont fournies à titre indicatif et ne représentent en aucune façon un engagement formel une garantie de notre part. Merci de nous consulter pour davantage d'information.