



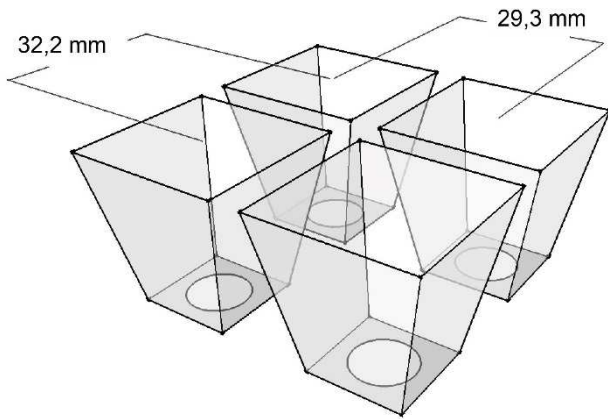
EURO FORMAT 600x400mm
REFERENCE : EURO 240 HIGH / HAUTE

TRAY CHARACTERISTICS / DONNEES PLAQUES

CELL CHARACTERISTICS / DONNEES ALVEOLES

Number of cells / <i>Nombre d'alvéoles</i>	240 (20x12)
Length / <i>Longueur</i>	591 mm
Width / <i>Largeur</i>	391 mm
Height / <i>Hauteur</i>	49 mm
Plant density / <i>Densité de plants</i>	998 / m ²
Weight / <i>Poids</i>	1,28 kg

Dimensions (top) / <i>Dimensions (haut)</i>	25,2x25,2 mm
Dimensions (bottom) / <i>Dimensions (bas)</i>	///
Depth / <i>Profondeur</i>	47 mm
Drainage hole / <i>Trou de drainage Ø</i>	11,2 mm
Volume / <i>Volume</i>	19 cc / cm ³



SUITABLE FOR THE PLANT PROPAGATION OF:
 Broccolis, cabbages, onions, salads, and tomatoes...

CONVIENT POUR LA CULTURE DE SEMIS DE:
 Brocolis, chou, oignons, salades et tomates...

PACKING / CONDITIONNEMENT

Standard pallet / *Palette standard (100x120x250cm)*
 Quantity per pallet (units) / *Quantité par palette (unités)*
 235

Small pallet / *Palette Messagerie (100x120x205cm)**
 Quantity per pallet (units) / *Quantité par palette (unités)*
 190

SHIPPING / LIVRAISON

Truck / *Camion*
 26 PAL

Container / *Conteneur 40'HC*
 22 PAL

Container / *Conteneur 20'dry*
 10 PAL*

OPTIONS (extra-cost) / OPTIONS (surcoût)

Colour / *Couleur*
 White by default / *Blanc par défaut*

Engraving / *Gravure*
 SPID by default / *SPID par défaut*

Push up plate / *Plaque de démoulage*
 On request / *sous consultation*

MATERIAL / MATERIAU

MANUFACTURED IN / FABRIQUE EN

Polypropylene



France - CEE



*Nota : the information contained in this document is given as an indication and shall not be construed in any way as formal commitment or warranty on our part. Please contact us for further information.
 *Note: Les informations continues dans ce document sont fournies à titre indicatif et ne représentent en aucune façon un engagement formel une garantie de notre part. Merci de nous consulter pour davantage d'information.